

Терморегулятор terneo vt призначений для підтримки постійної температури від 0 до 35°C у системах електричного опалення.

Згідно даних від внутрішнього датчика температури, терморегулятор вимикає нагрів, коли бажана температура досягнута і вмикає, коли вона знижується на 1 °С.

КОМПЛЕКТ ПОСТАВКИ

Терморегулятор, рамка	1 шт.
Гарантійний талон, інструкція і техпаспорт	1 шт.
Пакувальна коробка	1 шт.

ТЕХНІЧНІ ДАНІ

Межі регулювання	0...35 °С
Максимальний струм навантаження	16 А
Максимальна потужність навантаження	3 000 ВА
Напруга живлення	230 В ±10 %
Маса в повній комплектації	0,18 кг ±10 %
Габаритні розміри (ш x в x г)	75 x 75 x 39 мм
Датчик температури	NTC терморезистор 10 кОм при 25 °С (R10)
Кількість комутацій під навантаженням, не менше	50 000 циклів
Кількість комутацій без навантаження, не менше	20 000 000 циклів
Температурний гістерезис	1 °С
Ступінь захисту за ДСТУ 14254	IP20

ОЗНАЙОМТЕСЯ ДО КІНЦЯ З ЦИМ ДОКУМЕНТОМ перед початком монтажу та використання терморегулятора. Це допоможе уникнути можливої небезпеки, помилок та непорозумінь.

ДОВГОВІЧНІСТЬ СИЛОВОГО РЕЛЕ забезпечує захист від частих перемикань. Якщо між перемиканнями реле було менше 1 хв., терморегулятор затримає вмикання реле, позначивши відлік часу миготливою крапкою праворуч.

ЕНЕРГОНЕЗАЛЕЖНА ПАМ'ЯТЬ зберігає всі налаштування у разі відключення живлення.

ВПЛИВ ВНУТРІШНЬОГО НАГРІВУ КОМПОНЕНТІВ НА ВИМІР ТЕМПЕРАТУРИ ВРАХОВУЄТЬСЯ системою коригування в терморегуляторі. Обов'язково внесіть дані про потужність підключеного навантаження (таблиця 1). Після короткочасного відключення напруги може знадобитися деякий час для стабілізації вимірювань (не більше 50 хв.).

СХЕМА ПІДКЛЮЧЕННЯ

Напруга живлення (230 В ±10 %, 50 Гц) подається на клеми 4 (нуль, N) і 5 (фаза, L).

До клем 3 і 6 підключається навантаження (з'єднувальні проводи від нагрівального елемента).

ВСТАНОВІТЬ І ПЕРЕВІРТЕ НАВАНТАЖЕННЯ до монтажу і підключення терморегулятора.

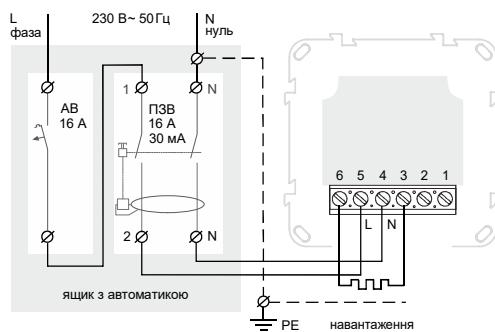


Схема 1. Схема підключення терморегулятора та автоматичного вимикача і ПЗВ

ВСТАНОВЛЕННЯ

Терморегулятор призначений для встановлення в приміщенні. Мінімізуйте ризик потрапляння вологи та рідини в місці установлення. При встановленні у санузлі, кухні, басейні розміщуйте терморегулятор в місці, недоступному для випадкового потрапляння бризок.

Температура довкілья під час монтажу повинна бути в межах -5...+45 °С. Терморегулятор встановлюється на висоті в межах 0,4...1,7 м від рівня підлоги.

Для захисту від короткого замикання перед терморегулятором в розрив фазного проводу встановіть автоматичний вимикач (АВ) номіналом до 16 А (схема 1).

Для захисту людини від ураження електричним струмом витоків встановіть ПЗВ (пристрій захисного вимикання).

Для монтажу потрібно:

- зробити в стіні отвір під монтажну коробку діаметром 60 мм і канали для проводів живлення;
- підвести проводи живлення системи обігріву до монтажної коробки
- виконати з'єднання згідно з даним паспортом;
- закріпити терморегулятор у монтажній коробці.

Клеми терморегулятора розраховані на провід з перерізом не більше 2,5 мм². Бажано використовувати м'який мідний провід, який затягується в клеммах за допомогою викрутки з шириною жала не більше 3 мм з моментом 0,5 Н·м. **Використання алюмінію не бажано.** Перетин проводки, до якої підключається терморегулятор, має бути для міді не менше 2 x 1,0 мм². Викрутка з шириною жала більше 3 мм може завдати механічних пошкоджень клемам. Це може спричинити втрату права на гарантійне обслуговування.

Терморегулятор бажано розміщувати на внутрішній стіні приміщення. Терморегулятор не рекомендується піддавати впливу прямих сонячних променів і протягів (рис. 1).

Струм, який комутує терморегулятор не повинен перевищувати 2/3 максимального струму, зазначеного в паспорті. У разі перевищення струму навантаження потрібно підключити через контактор (магнітний пускач, силове реле), розрахований на даний струм (схема 2).

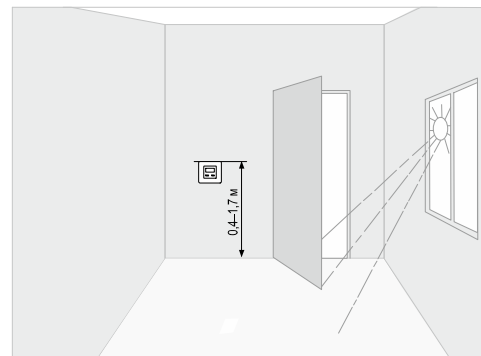


Рисунок 1. Монтаж терморегулятора

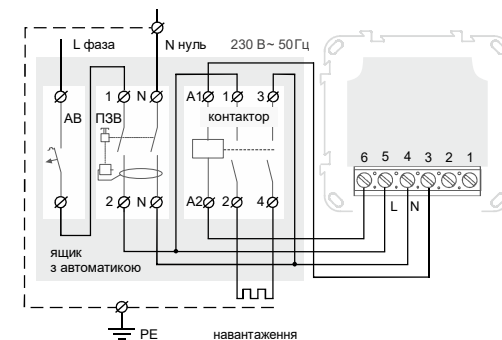


Схема 2. Підключення через контактор

ПОТУЖНІСТЬ НАВАНТАЖЕННЯ ВСТАНОВІТЬ 100 Вт ПРИ КЕРУВАННІ ЧЕРЕЗ КОНТАКТОР для коректного вимірювання температури повітря терморегулятором.

УМОВИ ГАРАНТІЇ

Гарантія на пристрій terneo діє **36 місяців** з моменту продажу за умов дотримання інструкції. Гарантійний термін для виробів без гарантійного талона рахується від дати виробництва.

Якщо ваш пристрій не працює належним чином, рекомендуємо, в першу чергу, ознайомитися з розділом Можливі неполадки. Якщо відповідь знайти не вдалося, будь ласка, зверніться до Техпідтримки. У більшості випадків ці дії вирішують всі питання.

Якщо усунути неполадку самостійно не вдалося, надішліть пристрій в Сервісний центр. Ми виконаємо гарантійний ремонт протягом 14 робочих днів. Якщо у вашому пристрої будуть недоліки, які виникли за нашої провини, ми проведемо гарантійну заміну товару.

Повний текст гарантійних зобов'язань на сайті: www.ds-electronics.com.ua/support/warranty.

ГАРАНТІЙНИЙ ТАЛОН

серійний №:	дата продажу:
продавець, печатка:	м.п.
контакт власника для сервісного центру:	

Для точного вимірювання температури
ВСТАНОВІТЬ ПОТУЖНІСТЬ ПІДКЛЮЧЕНОГО
НАВАНТАЖЕННЯ перед його експлуатацією.

ЕКСПЛУАТАЦІЯ

Для перегляду пунктів меню утримуйте певну кількість секунд кнопку «←» (див. Табл. 1). Для зміни параметрів використовуйте «+» і «-». Через 3 секунди після натискання — повернення до індикації поточної температури. Коли кнопки не натискаються яскравість екрана зменшується до 30 %.

Вибір температури

(заводські налаштування 25 °C)

Натисніть одноразово «+» або «-», наступні натискання на «+» або «-» призведуть до зміни температури.

Переведення в сплячий режим



Утримуйте кнопку «+» протягом 4 секунд (на екрані будуть з'являтися одна за одною три рисочки) до появи на екрані «OFF».

Для повного вимкнення необхідно відключити автоматичний вимикач.



Для виходу також утримуйте кнопку «+» протягом 4 секунд до появи на екрані «ON».

Блокування кнопок

(захист від дітей і в громадських місцях)



Утримуйте 6 секунд одночасно кнопки «+» і «-» до появи на екрані «Loc» («OFF»).

МОЖЛИВІ НЕПОЛАДКИ, ПРИЧИНИ ТА ШЛЯХИ ЇХ УСУНЕННЯ

Температура нагрівання не відповідає встановленій

Можлива причина: неправильно встановлена потужність навантаження.

Необхідно: правильно встановити потужність навантаження (табл. 1). Якщо вона встановлена правильно, зверніться до Сервісного центру.

Навантаження вимкнено, екран та індикатор не світяться

Можлива причина: відсутня напруга живлення.

Необхідно: переконатися в наявності напруги живлення. Якщо напруга є, зверніться до Сервісного центру.

Навантаження не працює, на екрані блимає «ПРГ»



Температура всередині корпусу більше 85 °C спрацював захист від внутрішнього перегріву.

Можлива причина: внутрішній перегрів терморегулятора, до якого можуть призвести: поганий контакт в клеммах терморегулятора, висока температура довкілля, перевищення потужності комутованого навантаження або неправильно вибрано перетин навантаження.

Необхідно: перевірити затяжку силових проводів в клеммах терморегулятора, переконатися, що потужність комутованого навантаження не перевищує допустимі і що перетин проводів для підключення вибран правильно.

Особливості роботи захисту від внутрішнього перегріву: коли температура всередині корпусу опуститься нижче 80 °C, терморегулятор відновить роботу. При спрацьовуванні захисту більш 5 разів поспіль терморегулятор заблокується до тих пір, поки температура всередині корпусу не знизиться нижче 80 °C і не буде натиснута одна з кнопок.

Кожні 5 секунд екран відображає «Ert»



Причина: обрив або коротке замикання датчика внутрішнього перегріву. Контроль за внутрішнім перегрівом не здійснюється.

Необхідно: відправити терморегулятор у Сервісний центр. Інакше контроль за перегрівом здійснюватися не буде.

ДОДАТКОВА ІНФОРМАЦІЯ

Не спалюйте і не викидайте терморегулятор разом з побутовими відходами.

Після закінчення строку служби товар підлягає утилізації в порядку передбаченому чинним законодавством.

Транспортування товару здійснюється в упаковці, що забезпечує збереження виробу.

Терморегулятор перевозиться будь-яким видом транспортних засобів (авто- та авіатранспортом та інше).

Дата виготовлення вказана на зворотному боці пристрою. Термін придатності необмежений. Пристрій не містить шкідливих речовин.

При виникненні питань по даному пристрою, звертайтеся за телефоном, зазначеним в гарантійному талоні.

ЗАХОДИ БЕЗПЕКИ

Щоб не дістати травму і не пошкодити терморегулятор, уважно прочитайте та зрозумійте для себе ці інструкції.

Підключення терморегулятора повинне виконуватися кваліфікованим електриком.

Не підключайте замість датчика мережеву напругу 230 В (приводить до виходу з ладу терморегулятора).

Перед початком монтажу (демонтажу) і підключенням (відключенням) терморегулятора відключіть напругу живлення, а також дійте відповідно до «Правил улаштування електроустановок».

Не занурюйте датчик із сполучним проводом в рідкі середовища.

Не вмикайте терморегулятор у мережу в розібраному вигляді.

Не допускайте потрапляння рідини або вологи на терморегулятор.

Не піддавайте пристрій дії екстремальних температур (вище 40 °C або нижче -5 °C) і підвищеної вологості.

Не чистіть терморегулятор з використанням хімікатів, таких як бензол і розчинники.

Не зберігайте і не використовуйте у запилених місцях.

Не намагайтеся самостійно розбирати та ремонтувати терморегулятор.

Не перевищуйте граничні значення струму і потужності.

Для захисту від перенапруг, спричинених розрядами блискавок, використовуйте грозозахисні розрядники.

Оберегайте дітей від ігор з працюючим пристроєм, це небезпечно.

Таблиця 1. ФУНКЦІОНАЛЬНЕ МЕНЮ

Пункт меню	Утримуйте «←»	Екран	Примітки
Поправка температури (за замовч. 0, діап. змін ±5,0 °C, крок 0,1 °C)	6 сек		У разі необхідності ви можете скористатися поправкою у відображенні температури на екрані терморегулятора.
Встановлення потужності навантаження (за замовч. 1.2 кВт, діап. 0,1 – 3,0 кВт, крок 0,1 кВт)	9 сек		Обов'язково встановіть потужність навантаження. Від цього залежить точність вимірювання температури повітря.
Перегляд версії прошивки	11 сек		Виробник залишає за собою право вносити зміни в прошивку з метою поліпшення характеристик терморегулятора.
Скидання до заводських налаштувань	30 сек		Після відпускання кнопки, терморегулятор скине всі налаштування до заводських і перезавантажиться.



vu1.1_211201

ВИРОБНИК: ТОВ «ДС Електронікс»

📍 04136, Україна, м. Київ, вул. Північно-Сирецька, буд. 1–3

☎ +38 (044) 228-73-46, (050) 450-30-15, (067) 328-09-88

🌐 www.ds-electronics.com.ua