

Терморегулятор terneo rtp призначений для підтримки постійної температури від 10 до 40 °C в системах теплої підлоги на основі:

- електричного нагрівального кабелю та плівки;
- водяної підлоги за допомогою нормально закритого електротермічного сервопривода з робочою напругою 230 В.

Для налаштування температури просто поверніть ручку за годинниковою стрілкою. Для роботи терморегулятор використовує дані від датчика температури, розміщеного в підлозі.

Уважно ознайомтеся до кінця з даним документом перед початком монтажу та використання терморегулятора. Це допоможе уникнути можливої небезпеки, помилок та непорозумінь.

ТЕХНІЧНІ ДАНІ

| | |
|--|------------------------------------|
| Межі регулювання | 10...40 °C |
| Макс. струм навантаження (для категорії AC-1) | 16 А |
| Макс. потужність навантаження (для категорії AC-1) | 3 000 ВА |
| Напруга живлення | 230 В ±10 % |
| Датчик температури R10 | NTC терморезистор 10 кОм при 25 °C |
| Довжина кабелю датчика | 3 м |
| Кількість комутацій під навантаженням, не менше | 50 000 циклів |
| Кількість комутацій без навантаження, не менше | 20 000 000 циклів |
| Температурний гістерезис | 2 °C |
| Ступінь захисту за ДСТУ 14254 | IP20 |
| Маса в повній комплектації | 0,18 кг ±10 % |
| Габаритні розміри | 75 × 75 × 43 мм |

КОМПЛЕКТ ПОСТАЧАННЯ

| | |
|--|-------|
| Терморегулятор, рамка | 1 шт. |
| Датчик температури з проводом | 1 шт. |
| Технічний паспорт, інструкція та гарантійний талон | 1 шт. |
| Пакувальна коробка | 1 шт. |

МОНТАЖ

Терморегулятор призначений для встановлення в приміщенні на висоті 1,4–1,6 м від рівня підлоги. Температура довкілля під час монтажу та експлуатації повинна бути в межах –5...+45 °C. При встановленні у ванній кімнаті, туалеті, кухні, басейні розміщуйте терморегулятор в місці, недоступному для випадкового потрапляння бризок. Мінімізуйте ризик потрапляння вологи та рідини в місці встановлення.

Рекомендації щодо підключення навантаження більше 10 А

Терморегулятор terneo у разі збігу несприятливих факторів (погане відведення тепла підрозетником, висока температура в приміщенні, не якісний монтаж) може не впоратися зі струмом 16 А та перегрітися. Ми гарантуємо стабільну роботу терморегулятора зі струмом 10 А. У разі перевищення струму 10 А нагрівальний кабель рекомендуємо підключити через контактор (магнітний пускач), розрахований на потрібний вам струм. Дивіться схему 2.

Для захисту від короткого замикання перед терморегулятором в розрив фазного проводу встановіть автоматичний вимикач (АВ) номіналом до 16 А (схема 1).

Для захисту людини від ураження електричним струмом витоків встановіть ПЗВ (пристрій захисного вимикання).

Для монтажу потрібно:

- зробити в стіні отвір під монтажну коробку Ø 60 мм і канали для проводів живлення та датчика;
- підвести проводи живлення, системи обігріву і датчика до монтажної коробки;
- виконати з'єднання згідно з даним паспортом;
- закріпити терморегулятор у монтажній коробці.

Клеми терморегулятора розраховані на провід з перерізом не більше 2,5 мм². Бажано використовувати м'який мідний провід, який затягується в клемах за допомогою викрутки з шириною жала не більше 3 мм з моментом 0,5 Н·м. Використання алюмінію не бажано. Викрутка з шириною жала більше 3 мм може завдати механічних пошкоджень клемам. Це може спричинити втрату права на

гарантійне обслуговування.

У стяжку підлоги закладіть датчик в монтажній трубці, наприклад, металопластиковий діаметром 16 мм, яка згинається один раз із радіусом не менше 5 см і вводиться в зону обігріву на 50 см. Щоб мати можливість замінити датчик у майбутньому, загерметизуйте кінець трубки за допомогою мідної заглушки або ізоляційною стрічки. Герметизація мідною заглушкою забезпечить більш точне вимірювання температури підлоги. Датчик введіть у трубку після затвердіння стяжки. Кінці його проводу зачистіть та обтисніть наконечниками з ізоляцією.

У разі потреби вкоротити або наростити датчик, але не більше 20 м. Для нарощування використуйте окремих кабель перетином 0,5...0,75 мм². Біля з'єднувального проводу датчика не повинні знаходитися силові проводи, вони можуть створювати перешкоду для сигналу.

Перетин проводів проводки, до якої підключається терморегулятор, повинний бути для міді не менше 2 × 1,0 мм².

Якщо ви придбали нагрівальний кабель, а в його маркіровці не вказана його номінальна потужність, то перед підключенням терморегулятора (для того, щоб терморегулятор не вийшов з ладу через перевищення його паспортних значень) потужність (P) необхідно розрахувати.

Для цього заміряти струм (I), який споживається нагрівальним кабелем (за допомогою амперметра), і помножити на напругу мережі (U). Або заміряти опір нагрівального кабелю (R) омметром, розділити напругу мережі (U) на отриманий опір і помножити на напругу мережі (U).

$$P = U \times I \text{ (Вт)} \quad P = U \times (U / R) \text{ (Вт)}$$

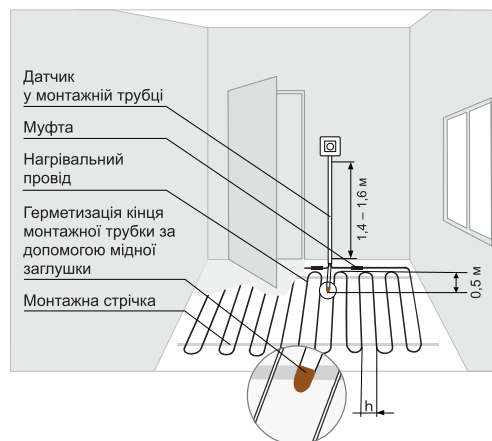


Рисунок 1.
Монтаж терморегулятора та теплої підлоги

Важливо!

Встановити та перевірити навантаження до монтажу та підключення терморегулятора:

- переконайтеся, що навантаження не має пошкоджень і в ньому відсутні короткі замикання;
- перевірте, щоб опір навантаження відповідав заявленим характеристикам виробника.

Перед увімкненням пристрою переконайтеся, що дроти під'єднані правильно. Порушення порядку призведе до виходу з ладу терморегулятора.

УМОВИ ГАРАНТІЇ

Гарантія на пристрої terneo діє 36 місяців з моменту продажу за умов дотримання інструкції. Гарантійний термін для виробів без гарантійного талона рахується від дати виробництва.

Якщо ваш пристрій не працює належним чином, рекомендуємо, в першу чергу, ознайомитися з розділом Можливі неполадки. Якщо відповідь знайти не вдалося, будь ласка, напишіть до Сервісного центру за телефоном наведеним нижче. У більшості випадків ці дії вирішують всі питання.

Якщо усунути неполадку самостійно не вдалося, надішліть пристрій в Сервісний центр. Ми виконаємо гарантійний ремонт протягом 14 робочих днів.

Якщо у вашому пристрої будуть недоліки, які виникли за нашої провини, ми проведемо гарантійну заміну товару.

Повний текст гарантійних зобов'язань на сайті: <https://ds-electronics.com.ua>

ГАРАНТІЙНИЙ ТАЛОН

| | |
|---|---------------|
| серійний №: | дата продажу: |
| продавець, печатка: | м.п. |
| контакт власника для сервісного центру: | |

ЕЛЕКТРИЧНА СХЕМА ПІДКЛЮЧЕННЯ

Датчик температури підключається до клем 1 і 2. Без датчика терморегулятор працювати не буде.

Напряг живлення (230 В ±10 %, 50 Гц) подається на клему 5 і 6, причому фаза (L) визначається індикатором і підключається на клему 6, а нуль (N) — на клему 5.

До клем 3 і 4 підключається навантаження (з'єднувальні проводи від нагрівального елементу).

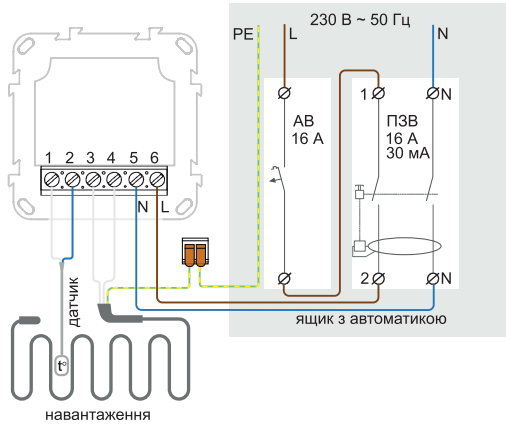


Схема 1. Підключення терморегулятора для обігріву двожильним кабелем

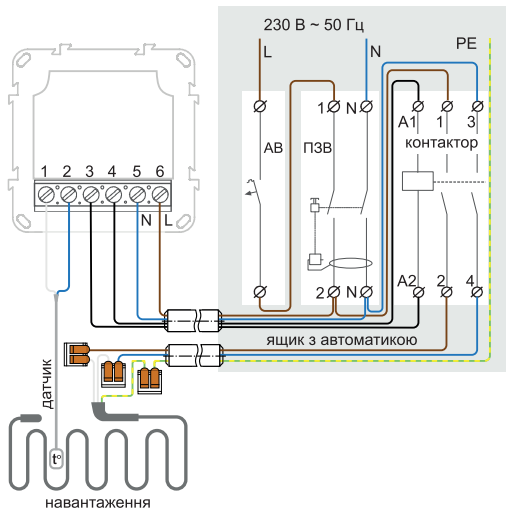


Схема 2. Підключення навантаження через магнітний пускач

ЕКСПЛУАТАЦІЯ

Згідно даних від температурного датчика, розміщеного в підлозі терморегулятор керуватиме нагрівом: вимикатиме нагрів, коли бажана температура досягнута та вимикатиме, коли вона знизиться на 2 °С.

Для вмикання терморегулятора поверніть ручку за годинниковою стрілкою до клацання. Індикатор почне світитися зеленим.



Вибір температури

При першому включенні встановіть температуру уставки терморегулятора на максимум, для цього поверніть ручку регулювання за годинниковою стрілкою до кінця. Терморегулятор увімкне опалення, позначивши це світінням червоного індикатора.



Зачекайте, поки температура в приміщенні стане для вас комфортною (прогрів приміщення може зайняти до 3-х діб). Як тільки температура в приміщенні стала для вас комфортною, поверніть ручку регулятора проти годинкової стрілки до того моменту поки індикатор змінить колір на зелений. Таке положення ручки зафіксує температуру, яку терморегулятор буде підтримувати в приміщенні.



Для вмикання обігріву поверніть ручку регулювання проти годинникової стрілки до клацання.

МОЖЛИВІ НЕПОЛАДКИ, ПРИЧИНИ ТА ШЛЯХИ ЇХ УСУНЕННЯ

Навантаження вимкнено, індикатор не світиться при всіх положеннях регулюючої ручки

Можлива причина: відсутня напруга живлення.

Необхідно: переконатися в наявності напруги живлення за допомогою вольтметра. Якщо напруга є, тоді зверніться, будь ласка, до Сервісного центру.

Поворотом ручки установки температури неможливо увімкнути опалювальну систему. Червоний індикатор не світиться

Можлива причина: неправильне підключення, стався обрив або коротке замикання в ланцюзі датчика, датчик іншого типу, вимірювана датчиком температура вище 40 °С.

Необхідно перевірити:

- правильність підключення датчика,
- місце з'єднання датчика до терморегулятора,
- відсутність силових проводів, що близько проходять.
- відсутність механічних пошкоджень на всій довжині з'єднувального проводу датчика.

Довідкова інформація. Опір зовнішнього датчика температури при різній температурі довкілля

| | | |
|-------|---|---------|
| 5 °С | — | 25339 Ω |
| 10 °С | — | 19872 Ω |
| 20 °С | — | 12488 Ω |
| 30 °С | — | 8059 Ω |
| 40 °С | — | 5330 Ω |

Якщо ці всі причини виключені, зверніться, будь ласка, до Сервісного центру.

ДОДАТКОВА ІНФОРМАЦІЯ

Не спалюйте і не викидайте терморегулятор разом з побутовими відходами.

Після закінчення строку служби товар підлягає утилізації в порядку передбаченому чинним законодавством.

Транспортування товару здійснюється в упаковці, що забезпечує збереження виробу.

Терморегулятор перевозиться будь-яким видом транспортних засобів (авто- та авіатранспортом, залізничним та морським).

Дата виготовлення вказана на зворотному боці пристрою. Термін придатності необмежений.

Пристрій не містить шкідливих речовин.

У випадку виникнення питань по даному пристрою, звертайтеся до Сервісного центру за телефоном, зазначеним в гарантійному талоні.

Чат технічної підтримки

Якщо ви не знайшли відповідь, зверніться, будь ласка, до нашого інженера техпідтримки

[dselectronics_bot](#)

[terneo_official](#)



ЗАХОДИ БЕЗПЕКИ

Щоб не отримати травму і не пошкодити терморегулятор, уважно прочитайте та дотримуйтесь інструкції.

Підключення терморегулятора повинне виконуватися кваліфікованим електриком.

Не підключайте замість датчика мережеву напругу 230 В, це приводить до виходу з ладу терморегулятора).

Перед початком монтажу (демонтажу) і підключенням (відключенням) терморегулятора відключіть напругу живлення, а також дійте відповідно до «Правил улаштування електроустановок».

Не занурюйте датчик із сполучним проводом в рідкі середовища.

Не вмикайте терморегулятор у мережу в розібраному вигляді.

Не допускайте потрапляння рідини або вологи на терморегулятор.

Не піддавайте пристрій дії екстремальних температур (вище +40 °С або нижче -5 °С) і підвищеної вологості.

Не чистіть терморегулятор у використанні хімікатів, як бензол і розчинники.

Не зберігайте і не використовуйте у запилених місцях.

Не намагайтеся самостійно розбирати та ремонтувати терморегулятор.

Не перевищуйте граничні значення струму та потужності.

Для захисту від перенапруг, спричинених розрядами блискавок, використовуйте грозозахисні розрядники.

Обережіть дітей від ігор з працюючим пристроєм, це небезпечно.



version: 2408

ВИРОБНИК: ТОВ «ДС Електронікс»
04136, Україна, м. Київ, вул. Північно-Сирецька, буд. 1-3
+38 (044) 228-73-46, www.ds-electronics.com.ua
Сервісний центр: +38 (050) 450-30-15, support@dse.com.ua