

Терморегулятор terneo BeeRT призначений для управління електричними системами опалення на основі електродних або ТЕНових котлів з можливістю управління роботою насоса та контролем його справності. terneo BeeRT також дозволяє підключити зовнішній програматор для найбільшого комфорту та економії електроенергії.

Терморегулятор забезпечує комфорт і безпеку експлуатації котла завдяки контролю температур «подачі» та «обратки». Нагрівання включається, коли температура «обратки» знижується на величину гістерезису та вимикається, коли температура «подачі» або «обратки» досягає заданої.

У разі відключення живлення енергонезалежна пам'ять зберігає всі налаштування.

ОЗНАЙОМТЕСЯ ДО КІНЦЯ З ЦИМ ДОКУМЕНТОМ перед початком монтажу та використання терморегулятора. Це допоможе уникнути можливої небезпеки, помилок та непорозумінь.

ТЕХНІЧНІ ДАНІ

Межі регулювання «подачі»	15–95 °С, крок 1 °С
Межі регулювання «обратки»	5–90 °С, крок 0,1 °С
Температурний гістерезис	1–30 °С, крок 0,1
Час вибігу насоса	10–60 сек
Максимальний струм навантаження (для категорії АС-1)	2 x 16 А
Максимальна потужність навантаження (для категорії АС-1)	2 x 3 000 ВА
Напруга живлення	230 В ±10 %
Маса в повній комплектації	0,26 кг ±10 %
Габаритні розміри (ш х в х г)	52 x 90 x 67 мм
Датчик температури	R10 в термоусадці
Довжина з'єднувальн. кабелю датчика	4 м
Кільк. комутацій під навант., не менше	50 000 циклів
Кількість комутацій без навантаження, не менше	20 000 000 циклів
Підключення	не більше 2,5 мм ²
Ступінь захисту за ДСТУ 14254	IP20

КОМПЛЕКТ ПОСТАЧАННЯ

Терморегулятор	1 шт
Датчик температури з проводом	2 шт
Технічний паспорт та інструкція, гарантійний талон	1 шт
Пакувальна коробка	1 шт

СХЕМА ПІДКЛЮЧЕННЯ

Терморегулятор підтримує роботу з двома типами датчиків: аналоговим (R10) і цифровим (D18).

Аналоговий датчик температури «подачі» червоного кольору підключіть до клем 1 і 2. Цифровий датчик підключіть червоним (або жовтим) проводом до клем 1, білим до клем 2.

Аналоговий датчик температури «обратки» синього кольору підключіть до клем 5 і 6. Цифровий датчик підключіть червоним (або жовтим) проводом до клем 5, білим до клем 6.

Обов'язково при використанні цифрового датчика в функціональному меню терморегулятора виберіть тип датчика (див. табл. 1 пункт меню «Вибір типу датчика»). Якщо датчики підключити неправильно або якийсь із них вийшов з ладу, при включенні терморегулятора на екрані протягом 5 секунд висвічуються вісімки, а потім «ОС» або «SC» (див. стор. 7).

Напруга живлення (230 В ±10 %, 50 Гц) подається до клем 9 (фаза, L) і 10 (нуль, N).

Клеми 7 і 8 (контакти реле без напруги) застосовуються для управління насосом.

Клеми 11 і 12 (контакти реле без напруги) застосовуються для управління нагрівачем котла.

До клем 3 і 4 підключається контактна група програматора температури (без напруги).

ВСТАНОВІТЬ І ПЕРЕВІРТЕ НАВАНТАЖЕННЯ до монтажу і підключення терморегулятора.

ПОТУЖНІСТЬ АВТОМАТІВ І СИЛОВОГО РЕЛЕ, магнітного пускача вибирайте відповідно до максимальної потужності котла.

ДЛЯ РОБОТИ НАСОСУ І КОТЛА ПІДВЕДІТЬ ВІДПОВІДНІ ФАЗИ ДО КЕРУЮЧИХ РЕЛЕ BeeRT для комутації, так як контакти реле не мають гальванічного зв'язку з електроживленням, тобто реле, які використовуються в терморегуляторі, мають «сухий нормально відкритий контакт» (дивіться схеми 1, 2).

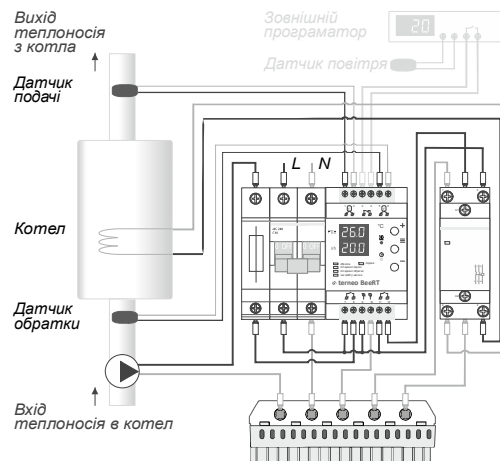


Схема 1. Підключення однофазного котла із застосуванням силового реле

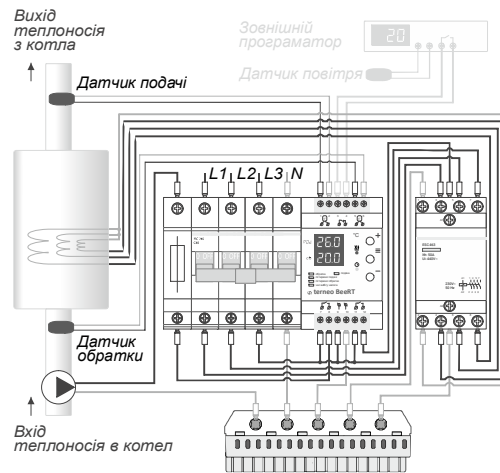


Схема 2. Підключення автоматики 3-х фазного котла

ВСТАНОВЛЕННЯ

Терморегулятор призначений для встановлення в приміщенні. Мінімізуйте ризик потрапляння вологи та рідини в місці установлення. Температура довкілля під час монтажу повинна бути в межах -5...+45 °С. Терморегулятор встановлюється на висоті в межах 0,4...1,7 м від рівня підлоги.

Терморегулятор монтується в спеціальну шафу, що дозволяє робити зручний монтаж та експлуатацію. Шафа повинна бути забезпечена стандартною монтажною рейкою шириною 35 мм (DIN-рейка). В ширину займає 3 стандартні модулі по 18 мм.

Струм, який комує терморегулятор не повинен перевищувати 2/3 максимального струму, зазначеного в паспорті. У разі перевищення струму навантаження потрібно підключити через контактор (магнітний пускач, силове реле), розрахований на даний струм в однофазній мережі (схема 1) або трифазній (схема 2).

Для захисту від короткого замикання перед терморегулятором в розрив фазного проводу встановіть автоматичний вимикач (АВ) номіналом до 16 А (схема 1).

Клеми терморегулятора розраховані на провід з перерізом не більше 2,5 мм². Бажано використовувати м'який мідний провід, який затягується в клеммах за допомогою викрутки з шириною жала не більше 3 мм з моментом 0,5 Н·м. **Використання алюмінію не бажано.** Перетин проводки, до якої підключається терморегулятор, має бути для міді не менше 2 x 1,0 мм². Викрутка з шириною жала більше 3 мм може завдати механічних пошкоджень клемам. Це може спричинити втрату права на гарантійне обслуговування.

У разі потреби вкоротіть або наростіть датчик (не більше 20 м). Біля з'єднувального проводу датчика не повинні знаходитися силові проводи, вони можуть створювати перешкоди.

УМОВИ ГАРАНТІЇ

Гарантія на пристрій terneo діє **36 місяців** з моменту продажу за умови дотримання інструкції. Гарантійний термін для виробів без гарантійного талона рахується від дати виробництва.

Якщо ваш пристрій не працює належним чином, рекомендуємо, в першу чергу, ознайомитися з розділом «Можливі неполадки». Якщо відповідь знайти не вдалося, будь ласка, зверніться до Техпідтримки. У більшості випадків ці дії вирішують всі питання.

Якщо усунути неполадку самостійно не вдалося, надішліть пристрій в Сервісний центр. Якщо у вашому пристрої будуть недоліки, які виникли за нашої провини, ми проведемо гарантійний ремонт або гарантійну заміну товару протягом 14 робочих днів.

Повний текст гарантійних зобов'язань на сайті: <https://ds-electronics.com.ua>

ГАРАНТІЙНИЙ ТАЛОН

серійний №:	дата продажу:
продавець, печатка:	м.п.
контакт власника для сервісного центру:	

ЕКСПЛУАТАЦІЯ

Для переміщення по налаштуванням натискайте «**≡**», для зміни використовуйте «**+**» і «**-**». Через 5 с. після натискання — повернення до індикації температур.

Для роботи котла встановіть основні параметри: температуру та гістерезис «обратки» і «подачі», а також час вибігу насоса. Для запобігання неправильного введення налаштувань, коли BeeRT не зможе включити нагрів, нижче значення температури «подачі» в терморегуляторі обмежене температурою «обратки».

Встановіть температуру «обратки»

(заводські налаштування 50 °C)



Температура «обратки» — це температура теплоносія на вході в котел. Температура повітря в приміщенні підбирається цією температурою.

Відображається на нижньому екрані терморегулятора. Для перегляду і зміни натисніть кнопку «**→**». Наступними натисканнями на «**+**» або «**-**» змініть значення температури.

Таблиця 1. ФУНКЦІОНАЛЬНЕ МЕНЮ

Пункт меню	Натисніть « ≡ »	Екран	Примітки
Гістерезис «подачі» (зав. налашт. «5,0», діапазон 1–30 °C, крок — 0,1 °C)	1 раз		Гістерезис — це різниця між температурою вимкнення і включення котла. Зменшення гістерезису дозволяє досягти більш швидкого розігріву системи опалення. Збільшення знижує знос контактних груп пускової апаратури. Рекомендуємо встановити: — гістерезис «подачі» у межах 5–10 °C — гістерезис «обратки» у межах 2–6 °C.
Гістерезис «обратки» (зав. налашт. «5,0», діапазон 1–30 °C, крок — 0,1 °C)	2 рази		
Час вибігу насоса (зав. налашт. 15 сек, діапазон 10–60 сек, крок — 1 сек)	3 рази		Додатковий час роботи (вибігу) насоса перед включенням і після відключення котла оптимізує роботу котла і знижує витрати електроенергії. Робота насоса перед включенням котла врівнює температуру теплоносія у всій системі. Робота насоса після відключення котла виключає локальну концентрацію нагрітого теплоносія.
Вибір типу управління зовнішнім програматором (зав. налашт. «пс», можна змінити на «по»)	4 рази		Якщо ваш зовнішній програматор з нормально замкнутою групою контактів, то виберіть «пс». Якщо з нормально відкритою — «по». Контакти зовнішнього програматора повинні бути без гальванічного зв'язку з ланцюгами електроживлення.
Поправка температури «подачі» на екрані (зав. 0, діап. ±9,9 °C, крок 0,1 °C)	5 разів		При необхідності внесіть поправку в відображення температури «подачі» на екрані терморегулятора.
Поправка температури «обратки» на екрані (зав. 0, діап. ±9,9 °C, крок 0,1 °C)	6 разів		При необхідності внесіть поправку в відображення температури «обратки» на екрані терморегулятора.
Вибір типу датчика «подачі» (зав. налашт. «10r», можна змінити на «d18»)	7 разів		За замовчуванням обран аналоговий тип датчика R10, який йде в комплекті. У разі заміни датчика на цифровий D18 виберіть «d18».
Вибір типу датчика «обратки» (зав. налашт. «10r», можна змінити на «d18»)	8 разів		

Встановіть температуру «подачі»

(заводські налаштування 70 °C)



Температура подачі — це температура теплоносія на виході з котла. Значення цієї температури визначає швидкість прогріву приміщення та температуру радіаторів. При досягненні цієї температури верхній екран буде блимати.

Для перегляду і зміни натисніть кнопку «**+**». Наступними натисканнями на «**+**» або «**-**» змініть температуру.

Скидання на заводські налаштування

Затисніть 3 кнопки і утримуйте більше 12 с. Верхній екран відобразить «**dEF**». Після відпускання кнопок терморегулятор скине налаштування та перезавантажиться.

Перегляд версії прошивки

Утримання кнопки «**≡**» більше 6 сек. введе на екран версію прошивки. Після відпускання кнопки, терморегулятор повернеться в штатний режим.

Блокування кнопок

(захист від дітей і в громадських місцях)

Утримуйте 6 сек. кнопки «**+**» і «**-**» до появи на екрані «**Loc**» («unLoc»).

Принцип роботи terneo BeeRT із зовнішнім програматором

Програматор управляє системою опалення згідно з установленим розкладом. Для досягнення економії, наприклад, в будній день коли всі на роботі, програматор відключає котел шляхом блокування роботи тернео BeeRT.



У періоди, коли робота terneo BeeRT заблокована програматором, на верхньому екрані буде блимати по черзі «**-0-**» і температура «подачі».

МОЖЛИВІ НЕПОЛАДКИ, ПРИЧИНИ ТА ШЛЯХИ ЇХ УСУНЕННЯ

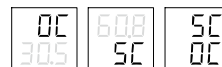
Навантаження вимкнено, екран і індикатор не світяться

Можлива причина: відсутня напруга живлення.

Необхідно: переконатися в наявності напруги живлення на клеммах 9 і 10 терморегулятора. Якщо напруга є, зверніться до сервісного центру.

На екрані терморегулятора «OC» чи «SC»

Верхній екран відображає аварії датчика «подачі», нижній — датчика «обратки». Напис «**OC**» означає обрив датчика, «**SC**» — коротке замикання.



Можливі причини: неправильне підключення датчика або пошкодження його ланцюга, перешкоди від силових проводів, обраний в налаштуваннях тип датчика не відповідає підключеному.

Необхідно: перевірити правильність підключення датчиків, відсутність пошкоджень з'єднувальних проводів датчиків, відсутність силових проводів, які проходять близько, перевірити відповідність обраного в налаштуваннях типу датчика (див. табл. 1).

На екрані терморегулятора завмерла температура на рівні 98 ... 105 °C, вимірювана температура не відповідає дійсній



Можливі причини: в налаштуваннях обран тип датчика R10 замість якого підключен цифровий датчик D18 та його підключення не відповідає вимогам (див. стор. 2).

Необхідно: перевірити правильність підключення цифрового датчика та відповідність його типу в налаштуваннях терморегулятора.

ДОДАТКОВА ІНФОРМАЦІЯ

Не спалюйте і не викидайте терморегулятор разом з побутовими відходами.

Після закінчення строку служби терморегулятор підля-

гає утилізації в порядку передбаченому чинним законодавством.

Транспортування товару здійснюється в упаковці, що забезпечує збереження виробу.

Терморегулятор перевозиться будь-яким видом транспортних засобів (авто- та авіатранспортом, залізничним та морським).

Дата виготовлення вказана на корпусі пристрою. Термін придатності необмежений. е містить шкідливих речовин.

З питаннями по даному пристрою звертайтеся до Сервісного центру за телефоном зазначеним в гарантійному талоні.

ЗАХОДИ БЕЗПЕКИ

Щоб не дістати травму і не пошкодити терморегулятор, уважно прочитайте та зрозумійте для себе ці інструкції.

Підключення терморегулятора повинно проводитись кваліфікованим електриком.

Не підключайте замість датчика напругу 230 В (приводить до виходу з ладу терморегулятора).

Під час монтажу (демонтажу) і підключення (відключення) терморегулятора дійте відповідно до «Правил улаштування електроустановок».

Не занурюйте датчик із сполучним проводом у рідкі середовища.

Не вмикайте терморегулятор у мережу в розібраному вигляді.

Не допускайте потрапляння рідини або вологи на терморегулятор.

Не піддавайте терморегулятор дії екстремальних температур (вище 40 °C або нижче -5 °C) і підвищеної вологості.

Не чистіть терморегулятор з використанням хімікатів, таких як бензол і розчинники.

Не зберігайте і не використовуйте терморегулятор у запиленних місцях.

Не намагайтеся самостійно розбирати та ремонтувати терморегулятор.

Не перевищуйте граничні значення струму і потужності.

Для захисту від перенапруг, спричинених розрядами блискавок, використовуйте грозозахисні розрядники.

Оберегайте дітей від ігор з працюючим пристроєм — це небезпечно.



81.5_220708

ВИРОБНИК: ТОВ «ДС Електронікс»
04136, Україна, м. Київ, вул. Північно-Сирецька, буд. 1–3
+38 (044) 228-73-46, Сервісний центр: +38 (050) 450-30-15
support@dse.com.ua www.ds-electronics.com.ua